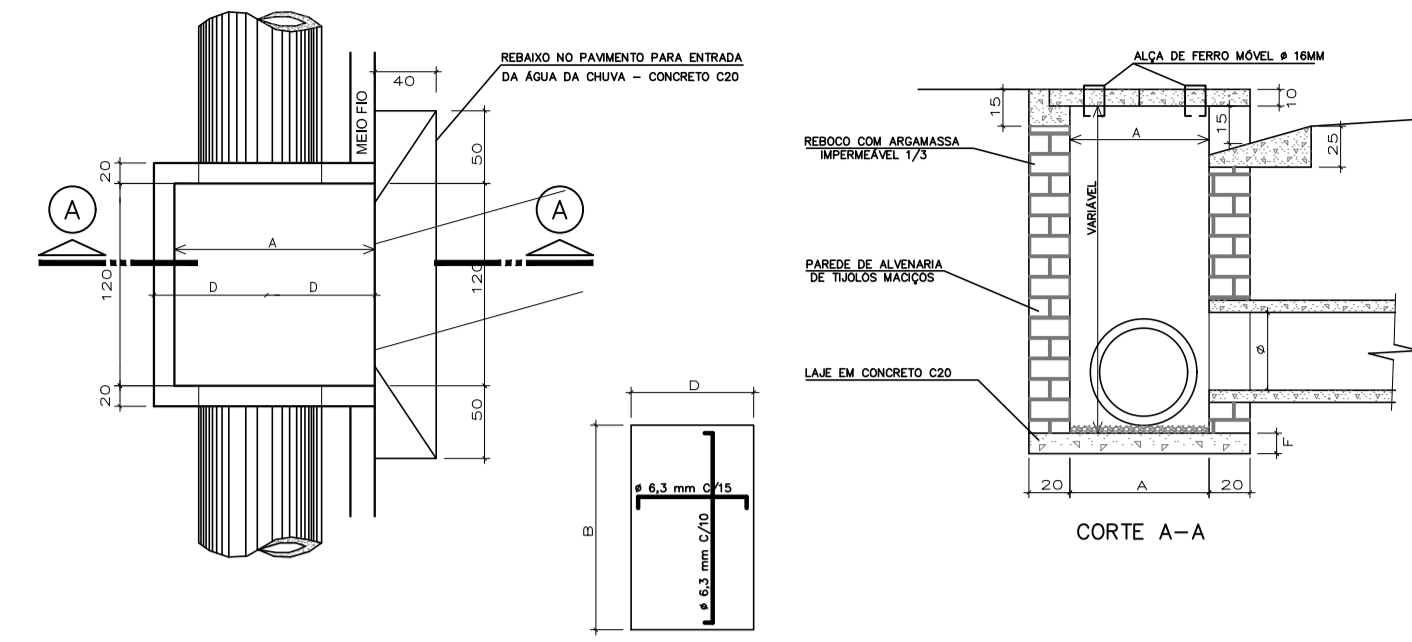


ESTACAS	0+0.000	0+5.00	0+15.00	1+5.00	1+15.00	2+5.00	2+15.00	2+15.00	2+15.00	2+17.685	3+1.885	3+5.00	3+5.684	3+11.930	3+15.00	3+19.573	4+5.00	4+5.00	4+10.134	4+14.496	4+15.00	4+16.857	5+0.00	5+5.00	5+5.00	5+15.00	5+19.612	6+5.00	6+15.00	6+18.286	7+3.893	
COTAS TERRENO	50.147	50.320	50.485	50.768	51.060	51.340	51.596	51.792	51.988	52.185	52.382	52.579	52.776	52.973	53.170	53.367	53.564	53.761	53.958	54.155	54.352	54.549	54.746	54.943	55.140	55.337	55.534	55.731	55.928	56.125	56.322	56.519
COTAS PROJETO	50.147	50.320	50.485	50.768	51.074	51.437	51.792	52.147	52.502	52.857	53.212	53.567	53.922	54.277	54.632	54.987	55.342	55.697	56.052	56.407	56.762	57.117	57.472	57.827	58.182	58.537	58.892	59.247	59.602	59.957	60.312	60.667
ELEMENTOS HORIZONTAIS	Tg=57,685m																R=120,503m Dc=7,999m		Tg=6,247m		R=31,579m Dc=15,285m		Tg=2,919m		R=61,344m Dc=37,349m		Tg=5,413m					
ELEMENTOS VERTICAIS	i= 2,25% em 32,85m																Lc= 67,48m		i= 9,88% em 6,38m		Lc= 34,05m		i= 19,59% em 2,94m									

NOME	COTAS	PROFUNDIDADE (m)
CX-2 - EST. 141.82	CT= 60.63 CF= 59.53	1.10
CS - EST. 140.38	CT= 60.63 CF= 59.06	1.57
CS - EST. 109.18	CT= 55.94 CF= 54.16	1.78
CX-2 - EST. 110.00	CT= 55.76 CF= 54.66	1.10
CS - EST. 65.52	CT= 52.23 CF= 50.83	1.40
CX-2 - EST. 67.84	CT= 52.18 CF= 51.08	1.10
CS - EST. 26.10	CT= 50.73 CF= 49.14	1.59
CX-2 - EST. 28.17	CT= 50.59 CF= 49.49	1.10
BOCA DE BUEIRO - EST. 24.93	CT= 50.07 CF= 77?	0.50

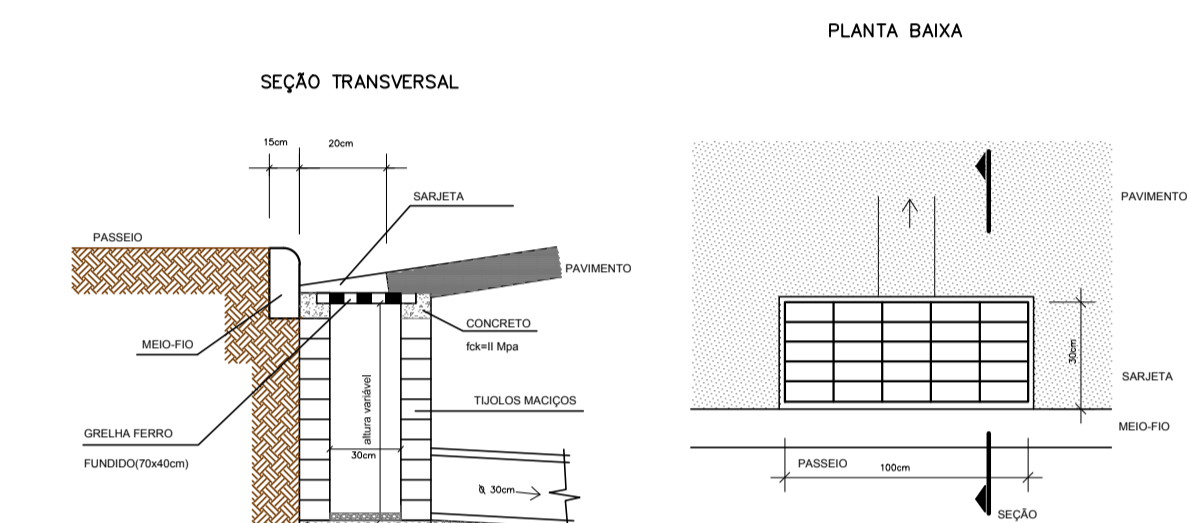
TUBO	DN (m)	COMPRIMENTO (m)	DECLIVIDADE (%)
BSTC DN 0.40M CONCRETO - EST. 140.38	0.40	32	15.37%
BSTC DN 0.40M CONCRETO - EST. 109.18	0.40	19	7.37%
BSTC DN 0.40M CONCRETO - EST. 89.83	0.40	13	8.48%
BSTC DN 0.40M CONCRETO - EST. 76.90	0.40	11	6.34%
BSTC DN 0.40M CONCRETO - EST. 65.52	0.40	40	4.28%
BSTC DN 0.40M CONCRETO - EST. 26.10	0.40	4	0.50%
BSTC DN 0.40M CONCRETO - EST. 141.82	0.40	4	6.39%
BSTC DN 0.40M CONCRETO - EST. 110.00	0.40	4	2.07%
BSTC DN 0.40M CONCRETO - EST. 67.84	0.40	4	3.07%
BSTC DN 0.40M CONCRETO - EST. 28.17	0.40	4	0.97%

## DETALHES CONSTRUTIVOS

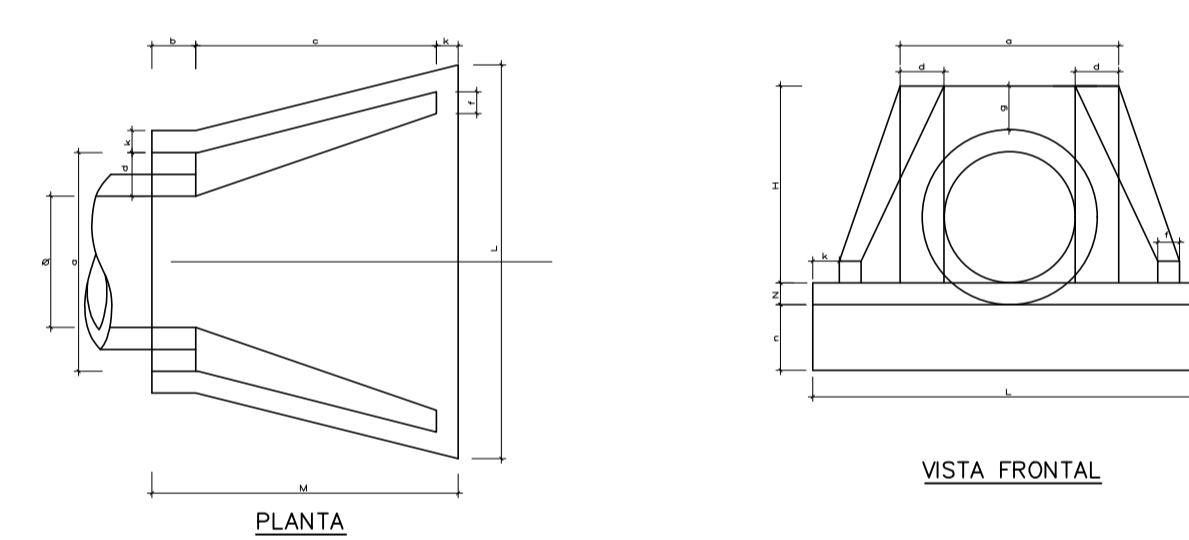


Item	Descrição	Un	Quantidade
01	CONCRETO C20	m³	0.08
02	ALVENARIA DE TUBOS MACIÇOS 15x15x30	m²	2.50
03	GRELHA DE FERRO FUNDIDO	UN	1

## CAIXA COLETORA - TIPO 2



Item	Descrição	Un	Quantidade
01	CONCRETO 15x15x30	m³	0.08
02	ALVENARIA DE TUBOS MACIÇOS 15x15x30	m²	2.50
03	GRELHA DE FERRO FUNDIDO	UN	1



PROFUNDIDADE (m)	1.00	1.20	1.40	1.60	1.80	2.00	2.20	2.40	2.60	2.80	3.00	3.20	3.40	3.60	3.80	4.00	4.20	4.40	4.60	4.80	5.00
VOLUME CONCRETO (m³)	0.80	1.20	1.60	2.00	2.40	2.80	3.20	3.60	4.00	4.40	4.80	5.20	5.60	6.00	6.40	6.80	7.20	7.60	8.00	8.40	8.80
VOLUME ALVENARIA (m³)	1.00	1.20	1.40	1.60	1.80	2.00	2.20	2.40	2.60	2.80	3.00	3.20	3.40	3.60	3.80	4.00	4.20	4.40	4.60	4.80	5.00
VOLUME AREIA (m³)	0.20	0.24	0.28	0.32	0.36	0.40	0.44	0.48	0.52	0.56	0.60	0.64	0.68	0.72	0.76	0.80	0.84	0.88	0.92	0.96	1.00
VOLUME CIMENTO (kg)	1.00	1.20	1.40	1.60	1.80	2.00	2.20	2.40	2.60	2.80	3.00	3.20	3.40	3.60	3.80	4.00	4.20	4.40	4.60	4.80	5.00

## PROJETO DE DRENAGEM

MUNICÍPIO	PAULO LOPES - SC	
OBRA	CONTEÚDO	
RUA MARIA DE SOUZA LAURENTINO	PROJETO DE DRENAGEM PLUVIAL	
	PLANTA BAIXA E PERFIL	
PROJETO	APROVAÇÃO DA PREFEITURA	
	VINICIUS FELLER Engenheiro Civil CREA/SC 147.982-3	
REVISÃO	DATA	FRANCHA
VERSÃO INICIAL	JUN/2020	ÚNICA

